

附件：

# 第十六届山东省大学生科技节

# 山东省大学生智能制造大赛

## 竞赛项目及规则

### 前言

- 1、每组参赛的学生和指导教师都应仔细阅读本规则，并了解其含义。
- 2、参赛作品必须是当年所在学校内的原创作品，谢绝一件作品参加多次校外赛事。禁止购买整机参加比赛，一经发现违规，将取消比赛资格或作品获奖。
- 3、本规则未尽事宜，解释、决定权归赛事组委会。

### 一、竞赛方式说明

本届山东省大学生智能制造大赛决赛拟采用线上和线下相结合的方式进行，其中实物竞技类项目（擂台争霸赛、协同投掷赛、平稳输送赛）、实物展示类项目（智能装备展示、自动化机械展示、智造软件系统展示）、数字化创新专项类项目（数字化设计与制造、工业仿真及数字孪生）以线下方式为主；设计技能类项目（机械识图与CAD、三维建模设计、数控加工工艺及编程、智造系统规划与创新）以线上方式为主。最终竞赛方式由组委会根据具体情况确定，并及时公布。

### 二、线下竞赛注意事项

- 1、参赛选手进入比赛场地时，必须佩带参赛证件并随时接受工作人员、裁判员或评委的核查。
- 2、各参赛队应自备用于程序设计的计算机和参赛用的各种器材。
- 3、比赛过程中，参赛队员不得变更比赛作品的软件和硬件，如需加固硬件，须经裁判员或评委同意。
- 4、比赛前20分钟，参赛队员应按比赛要求，将参赛作品摆放到指定区域，没有在规定时间内摆放到位的，取消比赛资格。比赛开始前，任何人都不能再触摸参赛作品，否则取消比赛资格。
- 5、比赛过程中只允许裁判员或评委、工作人员和参赛选手进入比赛场地，

其他人员不得进入。

6、参赛队员必须服从评审裁决，比赛进行中如发生异议，须由领队提出复议申请，由大赛评审委员会对复议事项做出最终裁决。

7、比赛及评分规则详见本通知竞赛项目及规则相应部分的说明。

### **三、线上竞赛注意事项**

“机械识图与CAD”、“三维建模设计”、“数控加工工艺及编程”和“智能制造规划与创新”项目，参赛者按项目要求准备，组委会在协调好线上竞赛条件、流程后另行通知。

## 第一部分 实物竞技类项目

### 项目一、擂台争霸赛

#### 一、比赛内容

考核参赛选手针对提高双足机器人相互对抗能力的特定任务、规则和目标，综合运用团队多学科专业知识和技能，创新性地对作品进行规划、设计、制作的能力。

#### 二、比赛场地

比赛场地如图 1 所示，长度 2400mm，宽度 2400mm，木质，台面距地面 100mm。其中红色线框内为比赛区域，中间为黑色，周边为 50mm 宽的白色边框。

A、B 两个初始出发区分别在前方和后方中间。初始位置区域 200mm X 150mm，区域边框线宽度 10mm，白色。

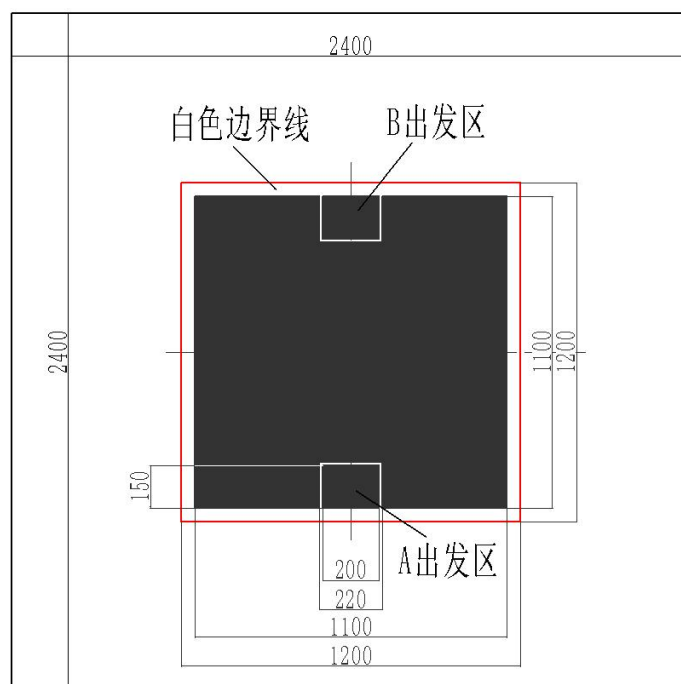


图 1 擂台争霸赛场地示意图

#### 三、作品要求

1、擂台争霸赛作品为双足机器人，机器人外形尺寸为：长 $\leq 150\text{mm}$ ；宽 $\leq 200\text{mm}$ ；高度不限。单个脚掌长度不大于 150mm，宽度不大于 200mm。重量 $\leq 1.5\text{Kg}$ 。

2、行进方式必须是双足交替行走，与地面接触部分不能使用轮子、履带、其他变异轮子或旋转滚动机构。

3、机器人制作材质不限，外观、颜色不限。

4、机器人必须是自主式的，不能遥控或有线控制。机器人启动可以是人工启动。

#### 四、比赛规则

1、参赛选手代表抽签，选择比赛场地是 A 边还是 B 边。

2、场地选定后，在裁判的监督下，对机器人称重，判断是否符合规定的重量。然后将机器人放置在相应边的指定出发区，裁判判断机器人是否符合规定的尺寸。无论重量还是尺寸不符合规定，则取消比赛资格。

3、当比赛指令发出后，选手立即启动机器人，开始比赛，计时裁判开始计时。启动机器人不能先于比赛指令，否则判为犯规，第一次犯规出示黄牌警告，第二次犯规，判对方本局比赛获胜。在比赛阶段，未经裁判同意，选手不得接触机器人任何部位。如有接触，判为犯规，并判对方本局比赛获胜。

4、把对方机器人推出擂台（机器人整体处于擂台边框外边界以外），本方得 3 分。如果双方机器人整体均处于擂台边框外边界以外，均不得分。

5、在擂台/边框外边界以内，将对方机器人推倒，并在 5 秒钟内不能自行站起来，本方机器人在这 5 秒内没有倒，则本方机器人得 1 分。机器人在未接触的情况下摔倒，均不等分。

6、如果机器人在与对方机器人没有接触的情况下，持续 5 秒不移动（机器人相对擂台台面移动量小于 1cm/5 秒），视为消极比赛，裁判警告 1 次，如果再次出现持续 5 秒不运动的情况，判对方机器人本局比赛获胜。

7、当机器人在比赛时间内，自行摔倒、或被推倒（10 秒种内不能自行站起来）、或被推出边界外，选手可以将机器人放回擂台本方初始出发区，继续比赛。

8、当机器人相持时，裁判开始读秒，读到 5 秒时，参赛选手将机器人放回出发位置，继续比赛。

9、比赛期间，如因机器人故障，可以向裁判申请暂停 3 分钟。在 3 分钟内能够修复，可以继续参加比赛，如果不能修复，则判对方获胜。

10、比赛期间选手和其机器人不得采取任何故意破坏对方机器人和比赛场地的行为。机器人只能采取推、挤、靠、拌、拉方法使对方倒下或出界。否则，取消比赛资格，判对方机器人本场获胜。

11、比赛开始后，机器人可以自动变形，变形后尺寸不受初始尺寸的限制（**双脚除外**）。双脚必须确定，不能变更。

12、比赛开始后，机器人除了双脚可以接触地面外，其它任何部位都不能接触地面，如有接触视为摔倒。

13、允许机器人在比赛间隙更换电池或充电，但不得影响比赛进度。

14、比赛采取分组计时积分制。几个机器人分为一组，小组内采用循环赛制。每场比赛时间为 5 分钟。胜一场积 5 分，机器人激烈对抗情况下打成平局的积 3

分，机器人相互少有接触打成平局的积 1 分，负一场积 0 分。5 分钟内打平，不再加时赛。

## 五、成绩评定办法

每个小组根据积分多少排列名次，按照竞赛规定的比例分配获奖等级。

如果积分相同，根据小分排列名次。

如果积分、小分均相同，重量轻的名次排在前面。

## 项目二、协同投掷赛

### 一、比赛内容

考核参赛选手针对智能制造系统中的协同运动控制问题，综合运用团队多学科专业知识和技能，创新性地设计作品、制作的能力。

### 二、比赛场地及器材

比赛场地为一块放置于地面的水平木板，大小自定，木板自备。

器材：投掷用球为标准乒乓球（直径 40mm），数量 10 个。

### 三、投掷装置要求

1、转盘直径  $200\pm 2\text{mm}$ ，如图 2 所示位置有直径  $50\pm 1\text{mm}$  的通孔 2 个。转盘材料：厚度  $5\pm 0.5\text{mm}$  有机玻璃，转盘中心孔安装在电动机的轴上。电动机通过支座安装固定在木板上。电机轴中心距木板上表面  $150\pm 2\text{mm}$ 。转盘上贴有红色标记，便于观察转过的周数。

2、投掷器（如图 3 所示）前端距转盘在整个投球过程中距离不小于 250mm，投球出口高度自行确定。投掷器上设置有自动喂球装置（可存放 10 个球）和自动投球动力装置。投掷器固定于木板上。自动喂球装置和自动投球动力装置结构、材质、形式、重量、颜色等不限。

3、协同投掷赛整个装置必须是自动的，不能遥控或有线控制。装置启动可以是人工启动。

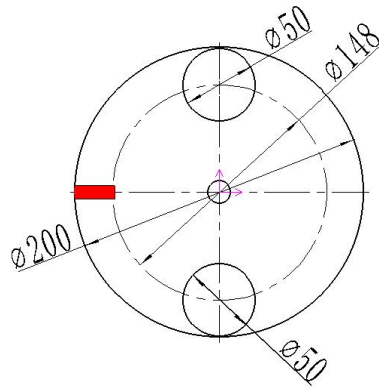


图 2 转盘

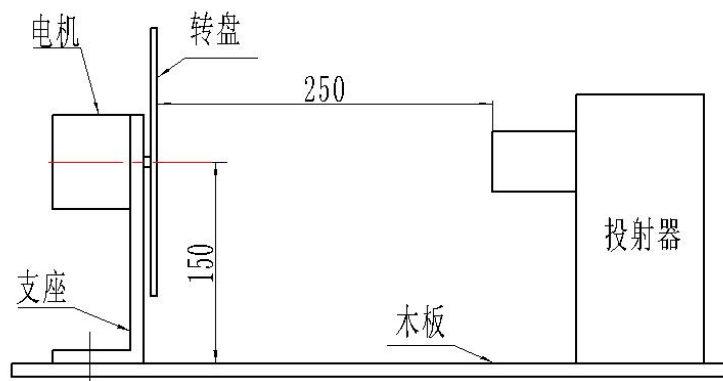


图 3 投掷赛装置布局

#### 四、比赛规则

1、参赛选手按顺序比赛。

2、比赛前，将投掷赛整个装置置于地面，裁判判断投掷赛整个装置是否符合尺寸要求，包括转盘直径、中心高度、通孔直径和位置，投球装置前端距转盘的距离。不符合者可参加比赛，不计成绩。

3、裁判发出比赛开始指令后，选手立即启动投掷赛装置，开始比赛，并开始计时。

4、转盘每转一周的过程中，投掷装置自动依次投出 2 个球，并将投出的球分别穿过转盘上的 2 个通孔。转盘在启动时的位置自行确定，启动后要连续旋转。

5、投掷赛总时间为 30 秒。

6、比赛开始后，未经裁判允许，选手不得接触投掷赛装置任何位置，否则视为犯规，成绩记零分。

7、比赛期间，如果投掷赛装置发生故障，选手向裁判示意，经裁判同意后，进行故障处理，处理时间为 3 分钟。在 3 分钟内处理完成后，重新参加比赛，重新计时记分。如果 3 分钟未能排除故障，将终止比赛，比赛得分按请求故障处理时的得分计，计时为 3 分钟。只能请求 1 次故障处理。

8、比赛完成后，转盘停在启动时的位置，停止计时。

## 五、成绩评定方法

- 1、在 30 秒比赛时间内，每周成功投过转盘通孔 1 个球，计 10 分。
- 2、将 10 个球全部在 30 秒时间内投过通孔，得 100 分。
- 3、按得分多少排名。如果得分相同的，按照投球完成用时多少排列。并按获奖比例，确定获奖等级。

## 项目三、平稳输送赛

### 一、比赛内容

考核参赛选手针对智能制造系统中的高精度平稳控制问题，综合运用团队多学科专业知识和技能，创新性地作品设计、制作的能力。

### 二、比赛场地及器材

- 1、比赛场地为水平桌面，可以将平稳输送赛装置放置在此桌面上。
- 2、比赛用水桶如图 4 所示，规格为 500mL，壁厚 $\leq 2\text{mm}$ ，塑料材质，透明。
- 3、比赛场地提供 220V，50Hz 的单相交流电源和插座。



图 4 比赛用水桶(500mL)

比赛用水桶比赛用水杯可从如下网址链接购买，也可以从其它处购买，结构及尺寸与图 4 所示杯子相同即可。

网址：

<https://item.taobao.com/item.htm?id=687521305150&spm=a1z0d.6639537/tb.1997196601.61.5e7a7484vF3KBz&skuId=5166743858426>

### 三、输送赛装置要求

- 1、输送赛装置如图 5 所示，横梁上的移动平台的有效行程不少于 1000mm，

移动平台台面尺寸不限，材质不限。横梁上的移动平台的传动副使用滚珠丝杠螺母副，规格型号不限；横梁的宽和底座的宽不限，自行设计，确保稳定可靠。移动平台导向机构使用直线滚动导轨，规格型号不限；驱动电机规格型号不限，电机与丝杠通过联轴器连接，联轴器结构形式规格不限。吊钩、横梁、支腿、轴承、轴承支座等零件根据需要自行设计或选购。横梁上的移动平台距地面不低于700mm，水桶处于起始位置和终止位置时，其中心距支腿的距离不大于100mm。与水桶中心线处于同一竖直平面内支腿不能为空。

在移动平台上有固定吊绳的装置，方便将带吊钩的吊绳固定在平台上。吊绳（含吊钩）有效长度500mm，其材质不限，结构自行确定。水桶不能封盖。

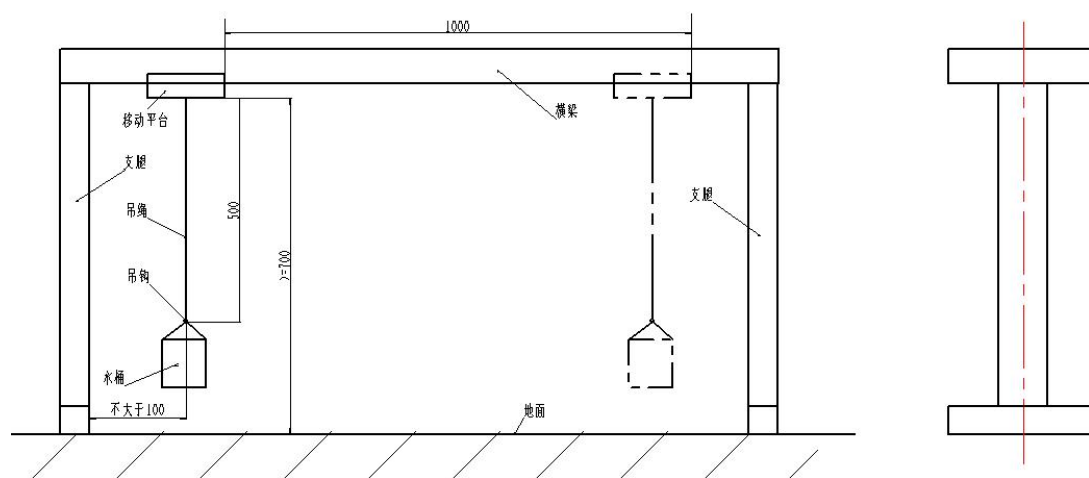


图5 平稳输送赛竞赛装置示意图

2、输送赛装置的控制器实现的软硬件不限。

3、在移动平台的有效行程内两端安装有带触发指示灯的接触式或接近式位置检测传感器，用于检测和指示移动平台运动是否到达规定的起点和终点，起点和终点间有效行程不少于1000mm。

4、输送赛装置在正负行程极限位置须设置限位检测开关和机械限位挡块。

5、输送赛装置必须是自动运行，不得采用任何形式的人工遥控，只有启动可以人工操作。

#### 四、比赛规则

1、参赛选手按顺序比赛。

2、比赛前，将输送赛装置置于水平地面上，将输送赛装置横梁调至水平。将移动平台移动到初始出发位置，使靠近出发点的位置检测传感器的指示灯点亮。将水桶内注入水，水量由选手自行确定，并把水桶挂在吊钩上。

3、裁判发出比赛开始指令后，选手立即启动输送赛装置，开始比赛，开始计时。输送赛装置不可先于指令启动，否则视为犯规，犯规两次后，取消比赛资格。



4、比赛开始后，未经裁判允许，选手不得接触输送赛装置任何位置，否则视为犯规，成绩记零分。

5、比赛开始后，输送赛装置横梁上移动平台通过吊绳、吊钩载着水桶在初始出发点和距初始出发点 1000mm 的终点间往复运动 5 个来回。最后自动停止在出发点。停止计时。

6、从输送赛装置的吊钩上取下水桶，称重，记录重量，精确到克。

7、比赛期间，如果输送赛装置发生故障，选手向裁判示意，经裁判同意后，进行故障处理，处理时间为 3 分钟。在 3 分钟内处理完成后，继续比赛，重新计时。如果 3 分钟未能排除故障，将终止比赛，比赛得分按请求故障处理时的得分计，时间按 1 分钟计。只能请求 1 次故障处理。

8、比赛总时间为 **30 秒**。

## 五、成绩评定方法

1、根据完成 5 次往复运动后，水桶（含水）的重量由多到少进行排序，然后把完成 5 次往复运动所用的时间由少到多排序，最后将选手的重量排序号与用时排序号相加，从小到大排序，就是最终名次。

2、按照该项目的获奖比例确定获奖等级。

## 第二部分 实物展示类项目

### 项目一、智能装备展示

#### 一、比赛内容

考核参赛选手解决制造过程中的设备、产线、物流、产品等在设计、制造、控制、管理等方面运用智能技术和方法的能力，侧重于考察生产、生活中装备融入信息化、网络化等元素，实现智能化、互联互通等功能。

#### 二、智能装备所属领域

用于生活、工农业生产的智能装备、单元、系统。

#### 三、作品形式

实物或实物模型。

#### 四、成绩评定办法

参赛选手在现场给评委演示、讲解（可通过借助视频、PPT、展板、实物或实物模型等）智能装备的工作原理、结构、采用技术、特点等，在现场答辩评委的问题。评委按照评分标准进行逐项打分，最后根据得分结果排列名次。

**特别说明：**作品实物或实物模型不能带到决赛现场的，不能参与评奖。

评分项目与分值如下：

评分项目	智能特征明显度	创新性	设计功能的实现程度	技术水平
分值	30	20	30	20

## 项目二、自动化机械展示

### 一、比赛内容

考核参赛选手设计机械化、自动化的装置，解决生产、生活实际问题，侧重于机械装备的自动化操作。

### 二、作品所属领域

用于工农业生产、生活的自动化机械。

### 三、作品形式

实物或实物模型。

### 四、成绩评定办法

参赛选手在现场给评委演示、讲解（可通过借助视频、PPT、展板、实物或实物模型等）作品的工作原理、结构、采用技术、特点等，在现场答辩评委的问题。评委按照评分标准进行逐项打分，最后根据得分结果排列名次。

**特别说明：**作品实物或实物模型不能带到决赛现场的，不能参与评奖。

评分项目与分值如下：

评分项目	应用价值	创新性	设计功能的实现程度	技术水平	作品复杂程度
分值	20	20	20	20	20

## 项目三、智造软件系统展示

### 一、比赛内容

智能制造领域的应用软件开发，能解决制造运营、分析、决策、监测、控制等方面的实际问题。软件可为独立的应用软件系统；PaaS 或 SaaS 平台微服务；基于大数据平台的数据分析与预测及其可视化；基于机器人操作系统、软 PLC 平台、物理引擎平台的仿真软件开发。

## 二、参赛作品要求

所开发的智造软件系统功能完整，具备可展示界面。运行过程与运行结果可重复、可验证。开发语言不限。可在以下几个（但不限于此）专业方向选题：

1、制造执行系统或其独立功能子系统，如先进作业排程（APS）、工序协同系统（PCS）、无纸化工单管理等；

2、库存管理系统/库存控制系统或其独立功能子系统，如可进行物料/工位器具（或托盘）识别与追溯的物料跟踪、车间物流路线规划与设置、物料自动调拨与出入库、AGV 调度等系统。

3、设备管理系统或其独立功能子系统。

4、现场数据采集及可视化系统或其独立功能子系统，如数据大屏系统、车间状态 3D 动态显示等。

5、生产、工艺、质量、设备诊断等方面的大数据分析与数据可视化。

## 三、比赛规则

### 1、参赛组队规则

参赛队由 1-5 人组成，多人组队的成员分工应明确，鼓励多专业学生交叉组建团队参赛。

### 2、参赛作品格式规范

1) 参赛作品需提交可安装或部署的软件系统及其配套的可执行环境、软件系统的源代码及数据集；

2) 参赛队须提交 4 份文档：软件设计说明数、使用说明书、系统可执行代码和源代码；

3) 必要的配套硬件装置。

### 3、作品审核

1) 比赛分为初赛和决赛。

2) 初赛主要是对参赛作品的内容、格式进行审核，规范参赛作品申报文档，保证参赛作品的水平。

### 4、决赛作品展示

由参赛队成员做 10 分钟以内的方案陈述和软件演示，陈述过程要明确体现参赛队成员的工作分工。如果演示需要结合装置、设计图纸等，必须同时向现场展示。

### 5、答辩

软件演示后，参赛队要接受评审组评委的提问，并给出清楚的回答。

#### 四、成绩评定办法

陈述、演示和答辩结束后，由评审小组按照如下评分标准进行评分、合议，给出最终成绩。

评分标准

评分项目	评分标准	分值	总分
命题准确	选题合理，符合大赛要求。	15	100
软件的完成度	软件实现完整的多功能系统或独立完整的复杂单功能系统，所有展示功能项可被自由操作，不出现 bug。	30	
实用性	软件系统能够解决智能制造活动的运作、智能分析、智能决策、智能控制等问题，运行结果正确，具有实用价值。	20	
创新应用	系统开发过程中有创造性的应用和深刻的思考，工具先进，技术有突破。	20	
分工明确 表达清晰	现场陈述条理清晰，演示顺畅，分工明确、答辩表达正确、清楚流畅。	15	

### 第三部分 设计技能类项目

#### 项目一、机械识图与 CAD

##### 一、比赛内容

本竞赛考核参赛选手的机械综合知识、机械设计的初步创新能力、运用**国产中望 CAD 软件**绘制机械图样和三维建模及其装配的能力，同时考查参赛选手的职业素养。参赛选手利用计算机、理论测试平台以及 CAD 软件，按照任务书的要求，完成机械综合知识的机考；完成机械结构创新设计、绘制机械图样、三维建模、渲染、三维装配、模型机构分析、爆炸图动画和运动仿真等任务。

竞赛主要有两部分组成：①机械专业综合知识理论考试；②CAD 创新设计技能比赛（CAD 创新设计任务书在开赛前 5 分钟下发）。

竞赛考核内容及分值比例见表 1。

表 1 竞赛内容及分值比例

竞赛内容	模块	模块内容	占比
机械专业综合理论知识	I	机械识图、机械基础、公差与配合、机械制造知识等。	15%
CAD 创新设计	II	优化、完善设计，绘制机械图样	35%
	III	三维建模、装配、渲染、CAE 结构分析、运动仿真	50%

## 二、任务要求示例

中望 CAD 创新设计任务书样例如下：

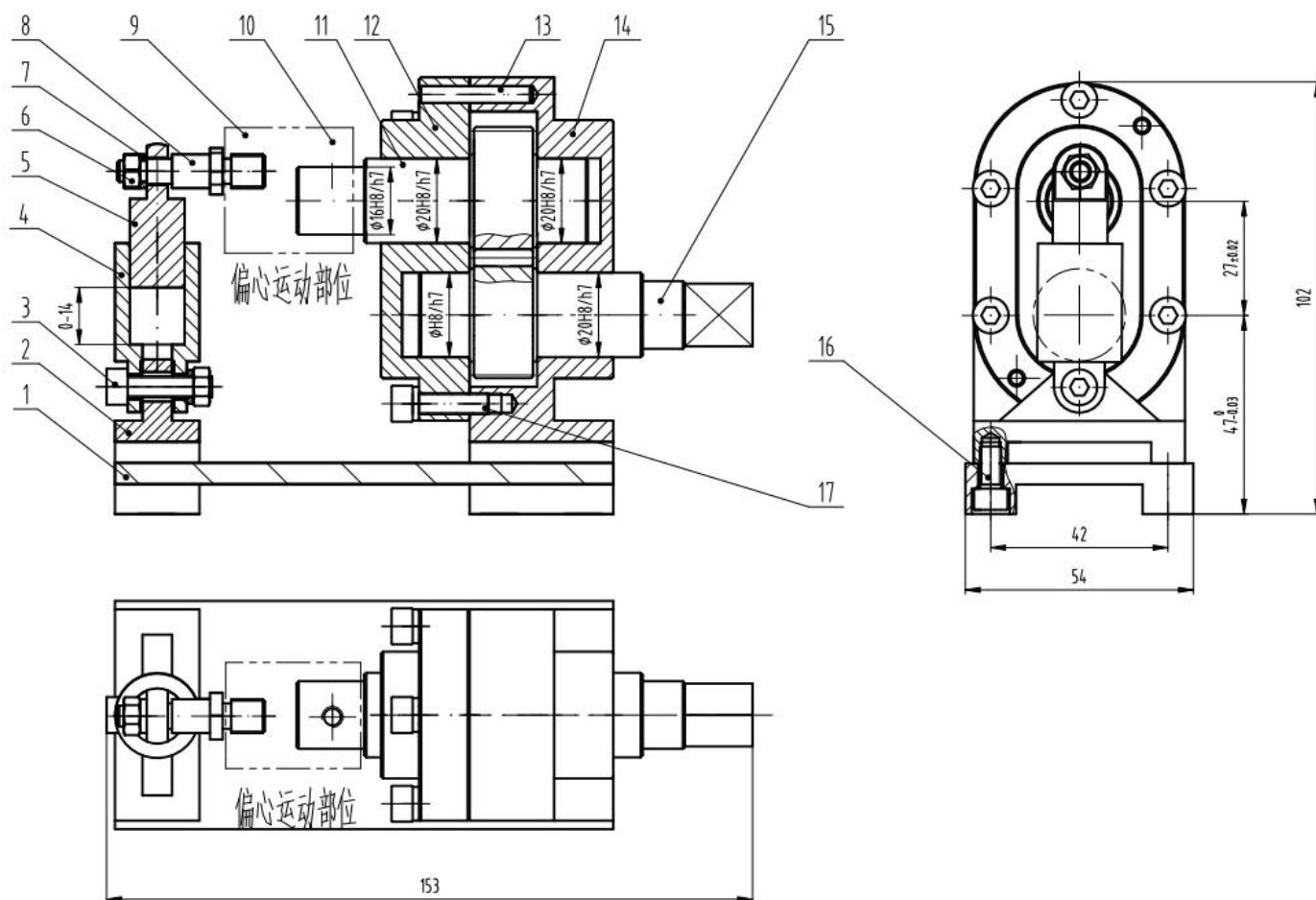
现场提供双联传动机构的图纸及部分零件三维模型，选手根据要求完成指定零件的工程图、三维建模，结合给定三维模型完成机构装配、CAE 结构分析、运动仿真、渲染等任务。

已知任务条件：

（一）任务包中提供双联传动机构的部分零件模型及标准件模型和装配示意图。

（二）工作原理说明：

双联传动机构由泵体、导套、导套底座、导柱、基座、密封盖、输出齿轮轴、输入齿轮轴等 17 种零件组成，其装配图及其零件信息如图所示。



双联传动机构装配图

附各零件的信息：

### 非标件

序号	代号	名称	数量	材料
1	PHJX-01	基座	1	6062AL
2	PHJX-02	导套底座	1	6062AL
3	PHJX-04	导套	1	45
4	PHJX-05	导柱	1	45
5	PHJX-08	传销	1	45
8	PHJX-09	偏心套	1	45
9	PHJX-11	输出齿轮轴	1	45
11	PHJX-12	密封盖	1	6062AL
13	PHJX-14	泵体	1	6062AL

16	PHJX-15	输入齿轮轴	1	45
----	---------	-------	---	----

### 标准件

序号	代号	名称	数量	材料	备注
3	GB/T 70.1	连接螺栓	1		M5*25
6	GB/T 4145	紧固螺母	2		
7	GB/T 935	弹簧垫圈	8		
10	GB/T 73	定位螺钉	1		M5
13	GB/T 119.2	定位销	1		M6*30
16	GB/T 70.1	紧固螺钉	1		M5
17	GB/T 70.1	连接螺钉	6		

#### 1、双联传动机构的工作原理

件 15 旋转时，带动件 11 旋转；件 11 带动件 9 旋转、件 9 带动件 8 做偏心旋转；使件 5 带动件 4 与件 2 摆动，件 5 与件 4 作直线往复运动

#### 任务一：零件三维建模

参赛选手根据所给定“输入齿轮轴”“密封盖”的视图和尺寸，运用“中望 3D 教育版”软件，完成零件的三维建模。

#### 要求：

零件特征正确，无缺失。

严格按尺寸建模。

文件保存为.Z3 格式文件，以“输入齿轮轴”“密封盖”命名，并保存到 D 盘根目录下以手机号命名的指定文件夹内。

#### 任务二：创新设计三维建模

1.参赛选手运用“中望 3D 教育版”软件，根据所给定装配图，自行完成“偏心套”三维设计。要求偏心套与件 11，用件 10 连接，与件 8 为螺纹连接。最终保证件 4、件 5 往返运动距离 0-14mm 范围内。

2.文件保存为.Z3 格式文件，以“偏心套”命名，并保存到 D 盘根目录下以手机号命名的指定文件夹内。

#### 任务三：零件装配及运动仿真动画

参赛选手运用“中望 3D 教育版”软件，根据已完成的各零件及给定的三维模型，参考给定的装配示意图，完成零件装配，并制作.avi 格式运动仿真视频。

#### 要求：

零件装配完整。

装配关系正确。

对装配模型进行渲染并输出 JPG 格式。

运动动画正确表现双联传动机构的装配关系及机械运动原理（注：入场动画装配组件须旋转一周展示整体机构特征；放置适合观察的位置展示活动组件，活动部件须往复或旋转 3 次），输出动画总时间不得超过 10 秒。

装配体保存为.Z3 格式、渲染格式为 JPG 格式，以“装配体”命名，并保存到 D 盘根目录下以手机号命名的指定文件夹内。

按任务书要求，输出一个完整的.avi 格式运动仿真动画。以“仿真动画”命名，保存到 D 盘根目录下以手机号命名的指定文件夹内。

任务四：用 CAD 软件绘制二维图

参赛选手使用“中望机械教育版”按要求绘制“泵体”的零件图。

#### 1、绘制零件图要求

- (1) 视图表达方案合理：主视图方向正确，其他视图完整并合理表达；
- (2) 尺寸齐全、正确、清晰；
- (3) 零件的尺寸精度、几何精度、表面粗糙度根据零件工作性质自行标注并合理自定若干技术要求。

#### 2、设置绘图环境

按下表的要求设置图层，赋予各类图线的线型、颜色等属性。（图层的底色为黑色）

序号	名称	颜色	线型	线宽
1	轮廓实线层	白色	默认	0.50mm
2	细线层	青色	默认	0.25mm
3	中心线层	红色	默认	0.25mm
4	剖面线层	黄色	默认	0.25mm
5	标注层	青色	默认	0.25mm
6	文字层	绿色	默认	0.25mm

注：选手可调用软件自带的层名、线型，但线宽、颜色等属性必须同上表的要求相一致。



### 3、设置文字样式和标注样式

要求：

- (1) 中文字体为“仿宋”，宽度因子为 0.7。
- (2) 数字和字母字体为“isocp.shx”，宽度因子为 0.7。
- (3) 调用的标题栏、明细表等字体、字号按软件默认。
- (4) 其余设置应满足国标要求。

### 4、设置图框格式

图框格式为留装订边。标题栏填写“零件名称”“代号”“材料”等信息。

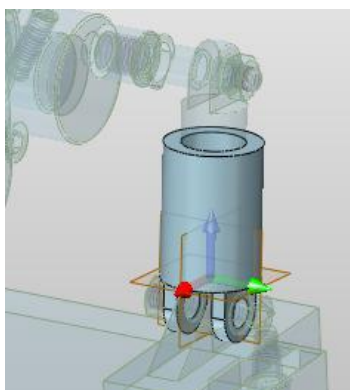
(注：选手可调用软件自带的图幅，标题栏选择类型为“标题栏 1”。)

### 5、文件输出

文件保存为.DWG 格式文件，以“泵体”命名，并保存到 D 盘根目录下以手机号命名的指定文件夹内。

#### 任务五：有限元受力分析

使用中望结构仿真软件对导套进行受力分析。具体要求如下：



a)导套材料为 45 钢，具体参数为：

密度：7280 kg/m<sup>3</sup>；

弹性模量：1.35 × 10<sup>11</sup> N/m<sup>2</sup>；

泊松比：0.27.

b) 导套与导套底座区域定义为“固定约束”；

c) 施加给压盖 8N 的压力。

d) 该任务仅需提交 word 格式受力分析报告，命名为“压盖受力分析”，不需要提交源文件。

## 三、比赛时长

比赛时长为 180 分钟。

#### 四、评分细则

评价内容及分值比例见表 2、3。

表 2 评分内容（理论部分）

模块内容	模块	竞赛时长	竞赛内容	评分指标	分值	模块分	权重
机械专业综合知识	I	30min	机械识图	参赛选手使用测试软件,完成机械专业综合知识的竞赛任务。	35	100	15%
			机械设计基础		20		
			公差配合与技术测量		15		
			机械制造知识		15		
			三视图补绘		15		

表 3 评分内容（技能部分）

模块内容	模块	竞赛时长	竞赛内容	评分指标	分值	模块分	权重
CAD 创新设计	II	150min	零件图图样	<b>视图表达</b> 视图数量、视图比例、布局、清晰合理。	50	100	35%
				<b>尺寸精度、技术要求</b> 配合公差合理、完整,其他尺寸正确,合理的技术要求	35		
				<b>其他</b> 图幅选择、图层线型设置、标题栏,装配图的的虚拟打印等。	15		
	III		计算机三维建模及装配	<b>零件模型</b> 特征完整,尺寸、结构正确。	35	100	50%
				<b>装配模型</b> 装配体零件完整,装配关系正确,零件约束关系正确,零件的极限位置约束准确,并完成模型渲染。	40		
				<b>CAE 结构分析</b> 根据提供参数,能够生产分析报告。	5		

模块内容	模块	竞赛时长	竞赛内容	评分指标	分值	模块分	权重
				<b>运动仿真</b> 能够正确模拟运动动画效果，存储格式正确无误。	20		

## 五、比赛条件要求

参赛选手在比赛前准备如下设备和软件：

1) 计算机配置要求：CPU $\geq$ i5，不限主频，内存 $\geq$ 4G，显示器 $\geq$ 14寸（不限缩放比）

2) 操作系统：Windows10。

3) 软件平台：“机械专业综合知识”理论环节：中望机械识软件、中望三视图考评软件，“机械创新设计”实践环节：中望机械 CAD 教育版 2023、中望 3D 2023 教育版、中望结构仿真软件。

在中望软件公司官网：[www.cadexam.com](http://www.cadexam.com) 下载使用。

4) 其它软件：Adobe Reader 9（可高于此版本，或其他能正常显示 PDF 文件的软件，例如福昕阅读器等，版本不限）。搜狗拼音输入法与搜狗五笔输入法（版本不限）。谷歌浏览器 Chrome（最新版），且设为默认浏览器。

5) 稳定的网络：WIFI 或移动网络。

6) 比赛过程监控用智能手机。有摄像头、麦克风、音频输出，能上网（WIFI 或移动网络）。安装有腾讯会议应用软件。

7) 工具书。如：机械设计手册、国家标准等。

## 六、比赛要求

1) 参赛选手必须将全部数据文件存储至计算机指定路径下，不按要求存储数据，导致数据丢失者，责任自负。

2) 参赛选手按照参赛场次进入比赛用网址，在规定时间内完成竞赛任务。

3) 比赛过程中，选手若需休息、饮水或去洗手间，一律计算在比赛时间内。

4) 比赛过程中，参赛选手须严格遵守相关安全操作规程，禁止与比赛无关的操作，并接受裁判员的监督和警示。若因选手个人因素造成设备故障，不予延时，情节特别严重者，由赛项裁判组视具体情况做出处理决定（最高至终止比赛），并由裁判长上报赛项执委会；若因非选手个人因素造成设备故障，由赛项裁判组视具体情况做出延时处理（最长延时 15 分钟）。

5) 如果选手提前结束比赛，应报裁判员批准，比赛终止时间由裁判员记录在案，选手提前结束比赛后不得再进行任何比赛相关工作。

6) 裁判长在比赛结束前 15 分钟对选手做出提示, 裁判长宣布比赛结束后, 选手应立即停止设计并提交文件。根据比赛任务要求绘制的零件工程图样源文件 (.DWG 格式), 按照如下命名规则命名: 姓名-所在学校单位 (与报名表一致)-XXX 零件图, 分别在比赛系统提交。

7) 为保证大赛的公平、公正, 加密裁判在作品的指定位置上做好标记, 以便做好检验、评分和保密工作。

8) 参赛选手务必在赛前 30 分钟进入腾讯会议室, 调整监控用手机位置, 手机横屏放置, 并开启自动转屏功能。将手机放置在选手的侧后方, 确保手机摄像头能够完整拍摄到比赛用计算机的屏幕和选手与屏幕之间的桌面区域。

9) 比赛开始后, 进入比赛系统, 输入选手姓名、编号等信息, 看到比赛任务书, 根据任务书要求, 进行设计。

10) 参赛选手必须在裁判宣布比赛开始后才能进行比赛, 竞赛结束前将文件按要求提交和存档。

11) 比赛过程中选手不得随意离开机位, 不得与其它人交流或擅自离开机位。如遇问题时必须举手向裁判员示意, 否则按违规行为处理。

## 七、成绩评定

裁判组根据评分细则, 对选手提交的文件进行评分。根据得分有多到少排序, 比按规定比例确定获奖等级。

## 项目二、三维建模设计

### 一、比赛内容

测试参赛选手的三维建模设计能力、工程原理的应用能力、三维建模工具软件的使用能力以及对行业规范的掌握情况。

### 二、比赛形式

三维建模设计比赛采用现场或网络在线考试模式。

### 三、比赛规则

参赛选手必须自行携带笔记本电脑, 自行安装自己熟悉版本的 Solidworks 软件, 大赛组委会提供考试环境。

比赛采用全数字化网络竞赛系统, 各参赛选手在规定时间内登录, 通过网络系统集中监控, 比赛期间进行现场比分直播。

比赛时间为 2 小时，采用系统自动评分策略，参赛选手成绩均即时更新。总分为 300 分。

比赛期间请保留所有三维模型，比赛结束后，通过会员中心上传压缩后的模型文件包，供用评委参考。裁判委员会根据参赛人数、奖项数量及比例确定及格线，不及格者不得奖。

#### 四、成绩评定办法

按照参赛选手的考试成绩排名，成绩相同者按照完成比赛时间排序，用时少者排名靠前。

### 项目三、数控加工工艺及编程

#### 一、比赛内容

考察参赛选手智能制造核心技术之一的车、铣零件的数控加工工艺、编程与仿真加工能力。

#### 二、比赛规则

数控加工工艺及编程项目分数控车和数控铣两个工种，分别进行比赛。

参赛选手在规定的时间内（2 小时），按照所给零件图纸的要求和说明进行数控加工工艺分析、数控加工程序编制和仿真加工。仿真加工软件为上海宇龙数控仿真加工软件网络考试版。比赛时，可以手工编程、也可以使用 CAM 软件自动编程。编程所需软件、电脑自备。数控仿真加工软件网络考试版由组委会提供。

#### 三、成绩评定办法

参赛选手的数控加工工艺及编程能力通过零件加工质量和仿真加工操作水综合评价。评分、计时由系统自动完成。成绩按照得分从高到低排列，得分相同的，根据比赛用时由少到多排列。

评分项目与分值如下：

评分项目	零件加工质量	加工操作水平
分值	80	20

### 项目四、智造系统规划与创新

#### 一、比赛内容

运用**智能制造工程专业或工业工程专业**相关的理论、技术、方法和工具，对生产与服务系统、信息系统、人机系统等进行精益化与智能化研究、改进和实施，并对项目成果进行总结和交流。可选择智能制造工程或现代工业工程应用领域的某一方向，需要有“IE（工业工程）工具方法”的应用过程。鼓励在以下几个专业方向选题，但**不限**以下方向，鼓励参赛队在理、工、管、文交叉学科领域选题。

1. 工作研究；
2. 人机工程；
3. 生产与运作管理；
4. 物流与供应链管理；
5. 设施规划与布置；
6. 质量管理；
7. 运筹学与系统工程；
8. 项目管理 等。

## 二、比赛规则

### 1、 参赛组队规则

参赛队由 2-5 人组成，分工应明确，团队成员不限专业，鼓励理、工、管、文专业学生交叉组建团队参赛。

### 2、 参赛作品格式规范

1) 参赛作品需提交有实现价值的改进与创新创意作品，鼓励提交已经实现的改进与创新实际案例作品。

2) 设计方案可以是项目建议书，也可以是实物、软件、工程设计图纸等，但必须有项目总结报告。

3) 项目报告的总字数限制在 2000-4000 字左右，电子文件大小控制在 30Mb 之内。

## 三、作品评审

1) 比赛分为初赛和决赛。

2) 初赛主要是对参赛作品的内容、格式、是否符合主题进行审核，规范参赛作品申报文档，保证参赛作品的水平。

3) 决赛由参赛队成员做 10 分钟以内的方案陈述，需采用 PPT 演示。陈述过程要明确体现参赛队成员的工作分工，鼓励团队合作演示。如果最终方案包括软件、实物、设计图纸等，必须同时向现场专家展示。

4) 答辩。方案陈述后，参赛队要接受决赛评审委员的提问，并给出清楚的

答复。

#### 四、成绩评定

评分项目与标准如下：

评分项目	评分标准	分值	总分
命题准确	选题合理，符合大赛要求。	15	100
描述准确	对案例背景有明确描述，发现问题有方法，提出问题有数据，归纳问题有理有据。	20	
正确应用	分析问题、解决问题过程完整，使用“IE”工具准确无误，有方案应用前后效果对比。	30	
创新应用	项目过程中有创造性的应用和深刻的思考，归纳总结深刻，有所突破。	20	
分工明确 表达清晰	现场陈述条理清楚、分工明确、表达自信、清晰流畅。	15	

陈述和答辩结束后，由评审小组根据评分标准评分，并进行合议，给出最终成绩。

## 第四部分 数字化创新专项类项目

### 项目一、数字化设计与制造

#### 一、比赛内容

本赛项以“创意设计 协同制造”为主题，符合数字化设计与制造流程和特点，将产品创意设计、数字化建模以及数字化制造等专业知识和技术融入到赛项中。重点考核参赛选手的概念创意设计基础和三维数字化表达能力，兼顾数字化制造的加工应用能力，采取主客观评价相结合，主观评价选手作品的创意和表达，客观评价选手作品的技术技能水平。

#### 二、比赛规则

本赛项的比赛阶段分为数字化设计以及数字化制造两个阶段，参赛者需完成以下两个竞赛任务：

##### 第一阶段：数字化创意设计阶段（50%）

参赛选手需在赛题公布后现场数字化制造阶段之前，根据赛题要求设计一个零部件和已提供的其他零部件数据模型，装配成数字化产品成果物，并提交设计说明书、答辩 PPT、作品介绍视频等相关资料，并在第二阶段后进行现场答辩。

##### 第二阶段：数字化协同制造阶段（50%）

数字化制造阶段比赛时长为 2 小时。参赛选手使用自备电脑及相关软件，将自主创意设计的相关设计文件和数据带到比赛现场，使用现场提供的数控加工设备、工具或备用设备及加工材料套件将零部件制作出来，并和现场提供的其他零部件组装成最终产品。

竞赛命题在赛前一个月由组委会发布（具体另行通知），各参赛队拿到赛题后在本校进行第一阶段设计制作；其中赛项作品评审工作采用专家线下评审形式展开，每个参赛队伍到现场参加评审，评审分为数字化设计及数字化制造两个环节，各位评审专家按照评分标准对参赛队两个环节进行评分，汇总各参赛队综合得分确定排序，评选相应奖项。

比赛样题和竞赛过程请参考以下链接内容：

[https://mp.weixin.qq.com/mp/homepage?\\_\\_biz=MzI3MjA5MTM1OA==&hid=3&sn=ca95a3703871e62e457fb4a97fef4a48&scene=1&devicetype=Windows+10+x64&version=63090a13&lang=zh\\_CN&nettype=3G+&ascene=0&session\\_us=gh\\_fb7ed2e0724b&fontScale=100&uin=&key=](https://mp.weixin.qq.com/mp/homepage?__biz=MzI3MjA5MTM1OA==&hid=3&sn=ca95a3703871e62e457fb4a97fef4a48&scene=1&devicetype=Windows+10+x64&version=63090a13&lang=zh_CN&nettype=3G+&ascene=0&session_us=gh_fb7ed2e0724b&fontScale=100&uin=&key=)

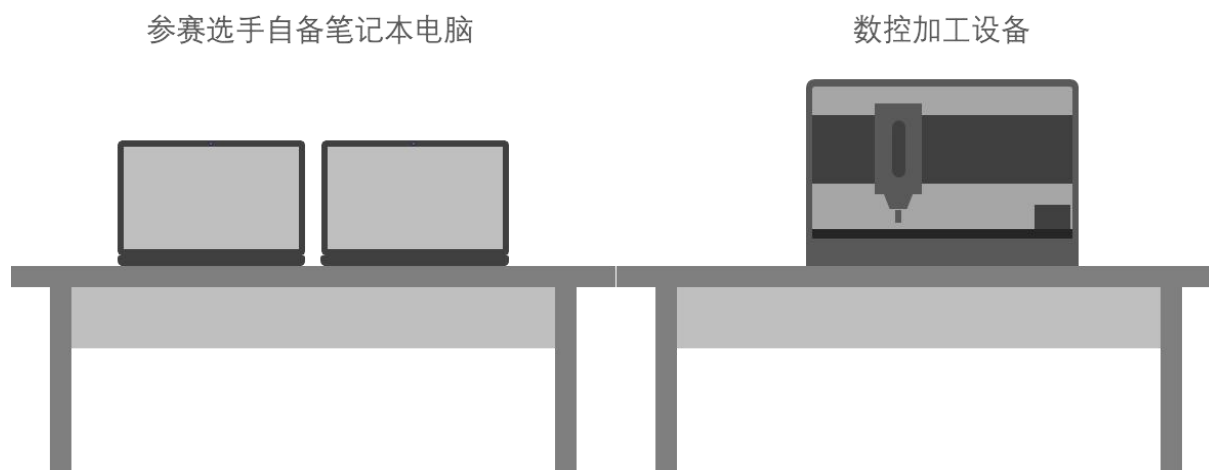
##### 组队规则：

采用团体赛方式，每支参赛队由不多于 3 名学生构成，每支参赛队指导老师不多于 2 人。



### 三、比赛平台及设备

在现场竞赛环节，将提供数控加工设备、常规刀具、常规夹具、毛坯、必要工具及其他设备，涉及选手自主设计所需的**特殊**装夹工具、测绘量具以及装配紧固件等各参赛队自备。



- 1、各参赛队自备计算机及软件，相关责权由参赛队承担。
- 2、数控加工设备：双元科技 ICNC V5 桌面智能数控铣雕一体机，下表为其基本技术参数：

项目	技术参数
产品型号	双元科技 ICNCV5
工作台规格（长×宽）	390X245mm
X 坐标行程	360mm
Y 坐标行程	245mm
Z 坐标行程	140mm
X、Y、Z 切削速度	0~10000mm/min
主轴转速范围	0-15000 r/min
定位精度（国标）	X: 0.02; Y、Z: 0.015mm
重复定位精度（国标）	X: 0.01; Y、Z: 0.01mm

换刀设置	便捷式集中刀库，支持自动取换刀具
控制系统	厂家自研

### 3、其他设备（备用）

（1）3D 打印机，下表为其技术参数：

项目	技术参数
产品型号	创想三维 CT-V5
成型工艺	熔融沉积(FDM)
打印尺寸（长×宽×高）	300*250*300mm
喷嘴直径(默认)	0.4mm
喷头最高温度	300°C
线材直径	1.75mm
热床最高温度	110°C
打印速度	PLA≤150mm/s ABS≤250mm/s
打印精度	±0.1mm
支持耗材	PLA,PETG,TPU,ABS,ASA,PET,PA,PC,Carbon 等
电压	100-240 VAC,50/60Hz
最大功率	500W
控制系统	Creality Print

（2）三维扫描仪，下表为其基本参数：

项目	技术参数
产品型号	FreeScan UE 13

光源形式	26 条交叉蓝色激光
光源类别	Class2M（人眼安全）
扫描精度	≤0.02mm
体积精度	0.02 mm + 0.03 mm/m
最高扫描速度	3,500,000 点/秒
基准工作距	300mm
最大扫描景深	510 mm
最大扫描范围	600 mm×550 mm
空间点距	0.01mm-10mm（可调）
传输方式	USB3.0
供电	12V 5.0A

#### 四、成绩评定办法

本竞赛分为两个部分组成，数字化设计+数字化制造，均采用百分制进行评分，其中数字化设计占总成绩的 50%，数字化制造占总成绩的 50%。

第二阶段数字化制造后，由参赛队成员在现场做 10 分钟以内的比赛成果陈述及展示，需采用 PPT 演示。陈述后，参赛队要接受竞赛评审委员的提问，并给出清楚的答复。

现场陈述及答辩结束后，由评审小组按照如下评分标准进行评分、合议，给出最终成绩。名次按比赛成绩由高到低排列，比赛成绩高的参赛队名次在前；比赛成绩相同，以第二阶段得分高的参赛队名次在前，若比赛成绩仍相同，以答辩成绩得分高的参赛队名次在前。

##### 1、数字化设计评分细则

具体内容	成果形式	考核点	分数配比
------	------	-----	------

作品创意说明	作品说明书	1. 功能与结构 2. 使用价值; 3. 创新性; 4. 人性化设计; 5. 环保	30%
答辩	答辩 PPT	创意设计表达能力	50%
作品视频	视频文件 (不超过 10 分钟)	1. 发现问题; 2. 制定设计方案; 3. 制作模型 4. 技术测试 5. 方案优化	20%

## 2、数字化制造评分细则

序号	评分要素	评分要点	分数配比
1	设计创意性	符合主题	25%
		外形结构及内部结构具有创意	
		视觉美观性	
2	产品工艺	加工尺寸, 满足装配要求	50%
		表面质量, 粗糙度合理	
3	功能性	是否满足功能性需求	20%
4	综合素养	符合岗位操作流程	5%

## 项目二、工业仿真及数字孪生

### 一、比赛内容

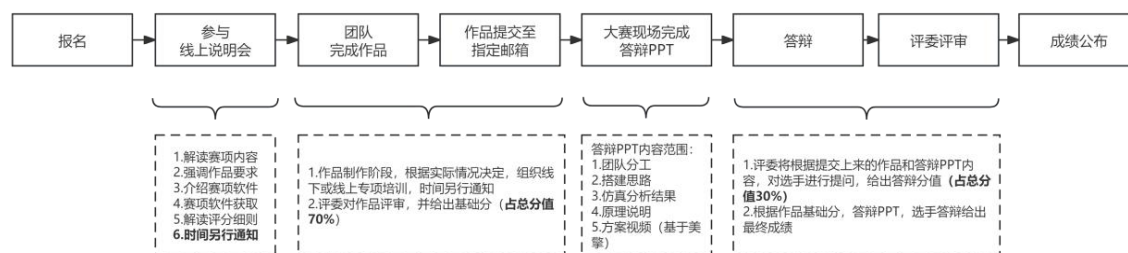
自由选择相关工业素材设计一个基于工业产品或工业制造场景的数字孪生解决方案作品，并在指定的**仿真软件**中完成。

数字孪生解决方案作品需**包含**：

- 1) 三维模型建模设计，在**美擎**工业仿真平台完成组件数字孪生开发；
- 2) 按照要求完成设备或产线的布局规划，实现设备的工艺动作；
- 3) 在平台中完成设备或产线的 PLC 编程虚拟调试，机器人示教虚拟调试；
- 4) 实现自定的工业场景数字孪生开发，完成场景三维设备工艺动作、信号控制，仿真数据报表输出，动画视频介绍等功能。

5) 鼓励参赛选手对学校已有实验室实体设备进行数字孪生开发，将实物设备在虚拟空间中开发出来，并实现虚实联动，以虚补实，虚实优化等数字孪生效果。

### 二、比赛流程



大赛组委会指定“美云智数科技有限公司”提供“美擎仿真软件”在竞赛周期内的免费授权和技术支持。同时，大赛组委会将指定专业机构组织赛项线上说明会，对赛制、比赛内容、时间节点、评分标准等进行说明及答疑，说明会时间另行通知。

### 三、参赛形式

1. 该赛项以团体赛形式参赛，且要求每队不多于3名学生，需分工明确，同一院校的多支队伍不允许队员交叉参赛，每队指导老师不多于2人。

2. 在“大学生科技节赛事服务系统”报名后，再提交报名信息至大赛指定邮箱：jnmcs@ujn.edu.cn，学生收到大赛组委会反馈的报名通过确认函后表示报名成功。报名成功后加入到专项赛事群，群内获取赛项资料。

3. 参赛选手报名成功后，即可按竞赛作品要求进行参赛作品开发准备，完成作品的设计与制作后，按照要求提交作品。

4. 比赛分为作品提交及竞赛答辩两部分，竞赛答辩前以团队形式完成作品制作，提交作品的说明文件、三维模型、PLC 源程序和工业仿真源文件。竞赛现场由评委根据参赛队伍提交的作品资料公布竞赛作品的现场考核内容，参赛队伍整理完善答辩 PPT、完成作品创作介绍及答辩。（作品提交要求和现场答辩 PPT 制作内容要求，将在赛项线上说明会进行说明）

现场考核及 PPT 制作时间：1 小时。

答辩时间：每队 10 分钟。

5. 竞赛现场需自备电脑，作品制作周期内软件支持由美云智数提供。

#### 四、竞赛要求

1. 该赛项要求参赛队伍熟练使用工业仿真技术进行产线、设备、物流仿真，通过结合机器人离线编程技术和 PLC 编程及虚拟调试技术，完成一个完整的智能制造场景搭建；参赛团队可多专业组队完成方案设计和数字孪生搭建。

2. 参赛团队可自由选择的工业场景，但需结合企业产品生产实际情况，要有一定的现实指导意义和创新性。

3. 需结合企业“数字化升级”实现过程，至少具有 PLC 编程、机器视觉、工业机器人编程和数字化软件控制等技术之一。

4. 参赛团队可结合智能生产线、单一工作台（岛）、AGV 运输、机器人协作等智能制造场景的应用，完成单元的节拍、运行效率、充电时间、安排调度等数据分析，展现方案的选型设计能力。

#### 五、成绩评定

1. 作品提交：竞赛前需提交全部作品的说明文件、三维模型、PLC 源程序和工业仿真源文件打包提交至大赛专用邮箱 [jnmes@ujn.edu.cn](mailto:jnmes@ujn.edu.cn)（评委对作品进行评审，并给出基础分值，占总分值 70%。）

2. 现场答辩：竞赛现场学生要做好评审答辩的准备，评审专家将根据竞赛的题目和答辩标准对学生进行提问。（评委将根据提交上来的作品和答辩 PPT 内容，对选手进行提问，给出答辩分值，占总分 30%）

3. 评分细则：

(1) 设计的方案能根据工艺过程实现工业布局，并实现所有工艺动作，根据工艺合理性、实用性以及完整程度给与评分，工艺过程复杂者分优；

(2) 产线具有创新性和实际指导意义，可以完整的对工艺动作过程进行仿真，得到仿真数据，有完整数据者分优；

(3) 产线设备、结构全部或部分自行设计、改造完成，并能在美擎仿真【建模】模块中完成行为建模，动作开发复杂者分优；

(4) 设计方案中可包含实物硬件与仿真通讯，实现数字孪生；

(5) 产线物料流转过程中无物料严重堵塞，运动动作合理，无干涉，速度适宜；

(6) 机器人运作姿态合理且与周边设备无严重干涉，应用美擎仿真【程序】模块功能完成详细动作示教；

(7) 完整输出仿真结果，表达内容流畅，重点突出；

(8) 搭建资源无严重借用抄袭情况，具有原创性，可落地实施者分优。

(9) 参赛作品不能与其它赛事中智能制造赛项（使用美擎仿真参赛）作品相似度超过 60%。

# 山东省大学生智能制造大赛

## 作品安全要求

1、参赛者在设计、制作作品和参赛时应特别注意安全，以免对所在场所中的任何人（其他参赛队、工作人员、志愿者、观众等）造成伤害。

2、如果使用激光，必须低于或等于2级，使用方式不应対场馆中的任何人、设备和比赛场地造成伤害。

3、允许用装在PET等塑料瓶中的压缩空气驱动，但压缩空气的气压不得超过6巴（ $1\text{bar} = 0.1\text{MPa}$ ）。

4、在制作作品、试运行和练习阶段，请采取有效的安全措施（例如：戴护目镜，穿着不易被作品夹住的服装保护肢体等）。

5、采用具有足够容量的导线和保险丝。

6、远离易燃物，严禁使用高压、爆炸性气体之类的危险能源。

7、不要改造电池，作品所用的电源尽量使用安全电压。如需高压，需向会务组报告，以便妥善处理。

8、使用电池生产厂家规定的合格充电器。

9、有高速运转的部件，要采取必要的防护措施。

10、每台作品都可能由于各自的特点而引发相应的危险事件，请根据不同作品的特性采取有效的安全措施。



二〇二四年四月二十五日